

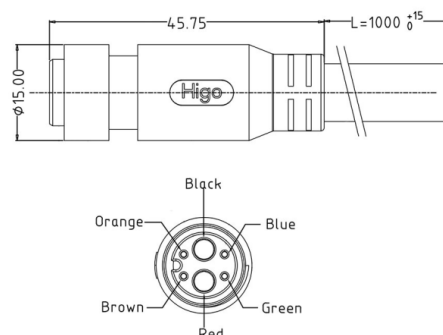
# Fiche produit

## Higo - Battery - L615A

### Female cable connector

L615AM P 00 DC 1000

<https://www.higoconnector.com/fr/connecteur-velo-electrique/l615amp00dc1000>



## Spécifications

### Caractéristiques générales

Nombre de contacts	6(2+4)
Forme du connecteur	Plug
Genre	Female
Couleur	Black
Température supérieure	80 °C
Température la plus basse	-25 °C
Protection IP	IP67
Cycles d'accouplement	200 Times
Diamètre du connecteur	15 mm
Longueur de montage	77 mm
Longueur du câble	1000 mm
Section de fil	2 x 4,0 + 4 x 0,2 mm <sup>2</sup>
Remarque	Other cable length/type on request

# Fiche produit

## Higo - Battery - L615A

### Female cable connector

### Paramètres électriques

<b>Courant nominal</b>	40 / 2 A
<b>Tension nominale</b>	48 V AC / 60 V DC
<b>Résistance d'isolation max.</b>	$\geq 20 \text{ M}\Omega$
<b>Résistance de contact max.</b>	$\leq 10 \text{ m}\Omega$

### Matériau

<b>Gaine de matériau</b>	PVC
<b>Fil d'isolation</b>	PTFE
<b>Matériau de contact</b>	Phosphor bronze
<b>Revêtement de contact</b>	Gold over Nickel